

MarConnect i-wi(内置无线传输系统)

▶ | 带有i-wi，您将拥有一个全新的内置无线传输系统以代替Mahr传统的数据线。现在从数显指示表获取数据变得非常简单：无需通过数据线即可将数据传输至MS Excel或以键盘代码的方式传输至任何兼容Windows的程序。 | ◀

经济性



每个i-接收棒最多可连接8个带有内置无线传输系统的数显指示表，这样就不再需要昂贵的数据接口盒。当选择1个数显指示表时就已经带有无线数据传输系统以代替传统的数据线



可靠的数据传输

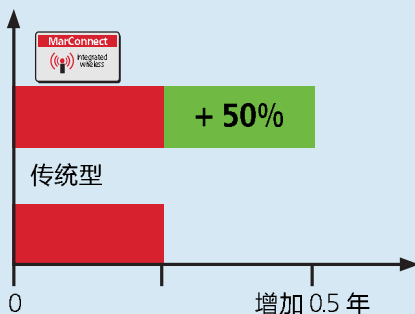


使用内置无线传输系统进行数据传输时，可以将数显指示表的数据传输至电脑，同时会在数显指示表上显示输出是否发送成功的信息，或i-接收棒是否在能够接收信号的范围

长的电池寿命



由于在数显指示表的电子处理单元上集成了无线传输模块，因此最大限度地减少了电量的消耗。与传统型的无线传输系统相比，无需增加额外的电池



便捷的数据传输



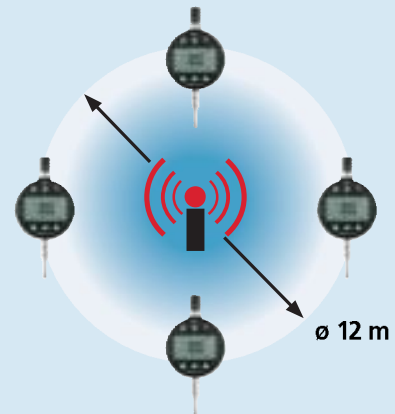
使用i-接收棒，您可以轻松地将测量值传输至电脑。测量值可以通过MarCom软件直接传输至MS Excel或以键盘码的方式直接传输至Windows应用软件中(与使用数据线一样)



大范围的自由移动



显然在使用内置无线传输系统时，会给我们带来更大的自由空间。这给数显表的使用带来了更多的便捷，例如测量机床上的工件或大型工件时，你就不会有任何数据线的干扰



出色的人性化设计



相对于体积庞大且需要额外电池单独供电的传统型无线发射系统来说，马尔内置无线传输系统将无线发射单元内置于数显指示表



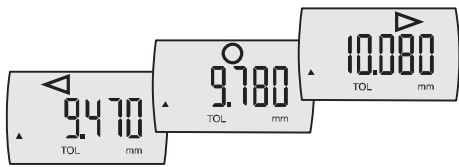
MarCator. 数显指示表

带有绝对零点测量系统和内置无线测量系统的数显指示表

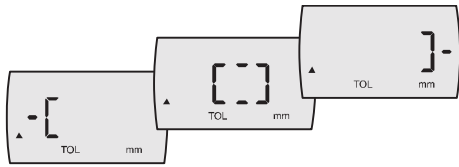
► I Mahr 公司带有绝对零点和内置无线测量系统的数显指示表MarCator 1086Ri/1087Ri再次成为行业标杆。带有绝对零点测量系统的MarCator数显指示表只需要设置一次零位，便可应用于各种测量任务。如果您还需要储存测量结果，我们可以提供带有内置无线传输功能的数显指示表，其内置无线传输系统，是将测量结果传输至电脑的最佳选择。

清晰显示

测量值与公差同时显示
显示实际测量值及其所处公差带的位置



不带数值的公差指示
屏幕以符号方式显示当前测量值是否在公差带中



通用数据接口

MarConnect • i-wi
无线传输系统代替传统的数据线

USB • USB:
无需接口盒! 可以经济方便的将多个测量仪同时连接至一个集成器上

Digimatic • Digimatic:
连接至一个带Digimatic接口的数据处理设备

RS232C • Mahr Opto RS232C:
直接连接至PC的COM接口

ABS 绝对测量功能:
数显表可以在任意位置设置0.000而不会丢失预置的基准值

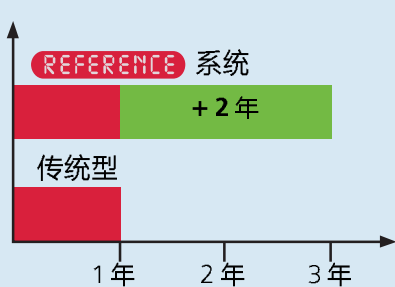
防止误操作

加锁功能:
防止意外触及操作按键
可以将所有的按键或是指定的按键加锁.如果按下的被加锁的按键, 屏幕将出现 "LOC" 提示



电池可用3年

当新一代绝对零点测量系统的数显指示表处于待机状态时, 几乎不消耗电量, 因此电池的寿命最多可以延长至3年*。



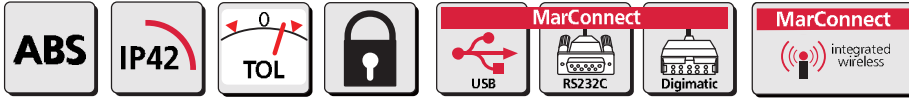
* 当内置的无线发射系统未激活时

REFERENCE 所有马尔的1086R(i)和1087R(i)系列的数显指示表均配备了创新的绝对零点测量系统。想了解更多相关绝对零点测量系统请参见5-38页。

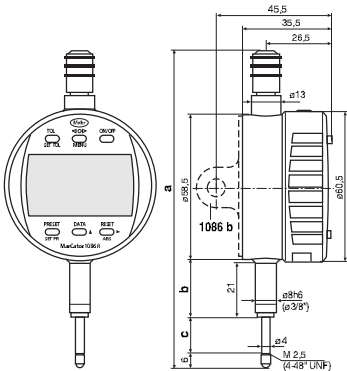
IP54 IP 防护等级IP54(可选)
•密封的保护盖
•测量杆带橡胶套管
•密封的电池仓

起始字母	IP	国际防护等级
第一位数字	5	防尘
第二位数字	4	防液体飞溅

数显指示表 MarCator 1086 Ri



REFERENCE



外形尺寸

测量范围		a	b	c
mm	(inch)	mm	mm	mm
12.5	(.5")	126.3	23	13.5
25	(1")	153.4	26.8	26.5
50	(2")	267.3	40	52
100	(4")	420.3	91	103

特性

- 功能:
- ON/OFF
 - RESET(置零)
 - mm/inch
 - 切换计数方向
 - PRESET预置值(使用设定按键输入任意值)
 - ABS(显示值置零, 不会丢失预置值的基准点)
 - <0>(公差显示GO/NO GO模式)
 - DATA数据传输(当连接数据线时)
 - 比例因子(可调)
- 带有内置无线传输系统
 - 带有绝对零点测量系统, 允许立即测量
 - 可以锁定单独按键-锁定功能
 - 操作与显示单元(表圈)可旋转280°
 - 高对比度LCD, 字符高11mm
 - 使用寿命约3年(2000工作小时/年)
 - 最大测量速度1.5m/s(60"/s)
 - 测量杆顶部带提升保护帽
 - MarConnect数据输出可选:
 - USB
 - OPTORS232C
 - Digimatic
 - 或 i-wi
 - 操作温度 10 - 40°C
 - 防护等级 IP42 依据IEC 60529
- 标准配置:
 - 电池
 - 操作说明书

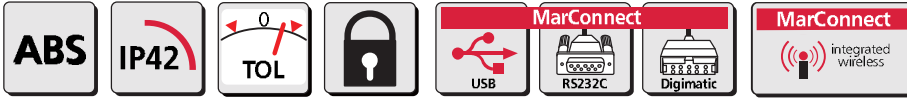
技术参数

测量范围		可切换的分辨力	示值误差*	MarConnect **	测量力	重量	安装柄直径	订货号
mm	(inch)		mm		N	g		
12.5	(.5")	0.0005 / 0.001 / 0.002	0.004	●	0.65 - 0.90	130	8h6	4337624
25	(1")	/ 0.005 / 0.01 mm	0.004	●	0.65 - 1.15	140	8h6	4337625
50	(2")	.00002" / .00005" /	0.007	●	1.25 - 2.70	190	8h6	4337626
100	(4")	.00001" / .0002" /	0.008	●	1.60 - 3.50	235	8h6	4337627
25	(1")	.0005"	0.004	●	-	140	8h6	4337628

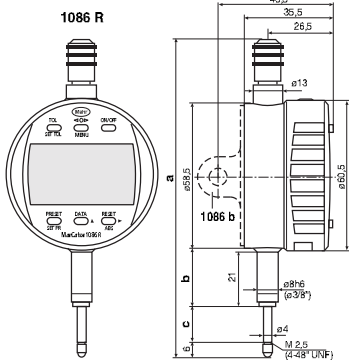
* 在任意零位

** 使用内置无线功能, 需要接收棒i-stick配合使用, 请见第5-56页

数显指示表 MarCator 1086 Ri



REFERENCE



外形尺寸

测量范围		a	b	c
mm	(inch)	mm	mm	mm
12.5	(.5")	126.3	23	13.5
25	(1")	153.4	26.8	26.5
50	(2")	267.3	40	52
100	(4")	420.3	91	103

特性

功能:
 ON/OFF
 RESET(将显示值置零)
 mm/inch
 反向计数
 预置值(可以通过按键输入任意值)
 ABS(显示值可被置零, 不会丢失预置值的基准点)
 <0>(GO/NO GO显示模式)
 DATA数据传输(当连接数据线时)
 比例因子(可调)

- 带有内置无线传输系统
- 绝对零点测量系统, 允许立即测量
- 可以锁定单独按键-锁定功能
- 操作与显示单元(表圈)可旋转280°
- 高对比度液晶显示屏, 字体高达11mm
- 电感测量系统, 电池寿命约2000小时
- 测杆最大移动速度 1.5m/s(60"/s)
- 测量杆顶部带提升保护帽
- MarConnect数据输出可选择:
 USB
 OPTO RS232C
 Digimatic
 i-wi
- 操作温度 10 - 40°C
- 防护等级 IP42 依据IEC 60529

- 标准配置:
 电池
 操作说明书

技术参数

测量范围	分辨率	示值误差*	MarConnect**	测量力	重量	安装柄直径	订货号
mm (inch)	mm / inch	mm		N	g		
12.5 (.5")	0.01 / .0005"	0.02	●	0.65 - 0.90	130	8h6	4337134
25 (1")	0.01 / .0005"	0.02	●	0.65 - 1.15	140	8h6	4337135

* 在任意零位

** 使用内置无线功能, 需要接收棒i-stick配合使用, 请见第5-56页